



КАТАЛОГ

алюминиевых конструкций

и профилей системы **СИАЛ**

ОСТЕКЛЕНИЕ БАЛКОНОВ И ЛОДЖИЙ

ИЗДАНИЕ 4

КРАТКОЕ ПРЕДСТАВЛЕНИЕ СИСТЕМ СИАЛ	3
система СИАЛ СЛАЙДИНГ-60	5
ПРОФИЛИ	7
КОМПЛЕКТУЮЩИЕ	16
КОНСТРУКЦИИ	19
УЗЛЫ ПОВОРОТОВ И ПЕРЕХОДОВ	29
ДЕТАЛИРОВКИ, УЗЛЫ СБОРКИ И МОНТАЖА	36
ПОРЯДОК МОНТАЖА РАЗДВИЖНЫХ СТВОРОК	48
система СИАЛ СЛАЙДИНГ-90	49
ПРОФИЛИ	51
КОМПЛЕКТУЮЩИЕ	56
КОНСТРУКЦИИ	59
УЗЛЫ ПОВОРОТОВ И ПЕРЕХОДОВ	65
УЗЛЫ СБОРКИ	67
профили системы СИАЛ КП40	69
ТАБЛИЦА ШТАПИКОВ	79
КОМПЛЕКТУЮЩИЕ	92
СХЕМА УСТАНОВКИ ПОДКЛАДОК	100
система СИАЛ КП40	101
РАСПАШНЫЕ БАЛКОННЫЕ РАМЫ	102
УЗЛЫ ПОВОРОТОВ И ПЕРЕХОДОВ	113
ДЕТАЛИРОВКИ, УЗЛЫ СБОРКИ И МОНТАЖА	124
РАСПАШНЫЕ ДВЕРИ ИЗ ОКОННОГО ПРОФИЛЯ	149
ДЕТАЛИРОВКИ И УЗЛЫ СБОРКИ	159
система СИАЛ КП40	161
ВИТРАЖИ И БАЛКОННЫЕ РАМЫ С РАЗДВИЖНЫМИ СТВОРКАМИ	162
ДЕТАЛИРОВКИ, УЗЛЫ СБОРКИ И МОНТАЖА	185
ОКНА СРЕДНЕПОВОРОТНЫЕ	211
профили систем СИАЛ КП45 и СИАЛ СЛАЙДИНГ-45	219
ТАБЛИЦА ШТАПИКОВ	231
КОМПЛЕКТУЮЩИЕ СИСТЕМ СИАЛ КП45 И СИАЛ СЛАЙДИНГ-45	246
СХЕМА УСТАНОВКИ ПОДКЛАДОК	252
система СИАЛ КП45	253
РАСПАШНЫЕ БАЛКОННЫЕ РАМЫ	254
УЗЛЫ ПОВОРОТОВ И ПЕРЕХОДОВ	267
ДЕТАЛИРОВКИ, УЗЛЫ СБОРКИ И МОНТАЖА	278
ПОРЯДОК МОНТАЖА	297
ОКНА С ФУРНИТУРОЙ ALU16	303
система СИАЛ СЛАЙДИНГ-45	315
ВИТРАЖИ И БАЛКОННЫЕ РАМЫ С РАЗДВИЖНЫМИ СТВОРКАМИ	316
ДЕТАЛИРОВКИ, УЗЛЫ СБОРКИ И МОНТАЖА	353
ОКНА СРЕДНЕПОВОРОТНЫЕ	385
Противомоскитные сетки	393
Примеры комбинированных конструкций	407
Геометрические характеристики профилей	429
Методика расчета стоек и ригелей	461
Несистемные профили	487

УВАЖАЕМЫЕ ГОСПОДА!

В любом городе, и в крупнейшем мегаполисе, и в небольшом рабочем поселке нас радует новое, красивое здание. Независимо от масштабов, легкая алюминиевая конструкция и стекло выгодно подчеркивают его современность. Меняется настроение, растет оптимизм и желание созидать, строить новое. Современные технологии строительства дают все больше возможностей для реализации творческих замыслов архитекторов и строителей при возведении зданий и сооружений.

Здесь кратко представлены архитектурные и технические особенности разработанных нами систем, их возможности. В зависимости от основного назначения конструкции можно выбрать систему с наилучшими показателями коэффициентов сопротивления теплопередаче, огнестойкости, с повышенными требованиями по ветровым нагрузкам, с повышенными декоративными требованиями. На системы имеется весь спектр нормативно-технической и разрешительной документации.

Специалисты компании "Сегал" готовы работать с Вами в индивидуальном порядке, по индивидуальным проектам, создавать специальные системы.

Наша совместная работа приведет к еще более красивым решениям в облике городов, и подвигнет к новым творческим поискам.

ПРИГЛАШАЕМ К СОТРУДНИЧЕСТВУ!

КРАТКОЕ ПРЕДСТАВЛЕНИЕ СИСТЕМ СИАЛ

система СИАЛ СЛАЙДИНГ-60

Система предназначена для остекления балконов или лоджий из алюминиевых профилей в жилых и общественных зданиях и помещениях предприятий различных отраслей народного хозяйства. Конструкция служит для защиты от внешних атмосферных воздействий: дождя и ветра, шума и пыли, улучшает теплоизоляцию помещения, что в конечном итоге создаёт уют и комфорт в жилище.

Конструкция изделия является прямоугольной рамой толщиной 60 мм с двумя направляющими на верхней и нижней перекладинах. По направляющим с помощью роликов передвигаются створки, стыки между которыми изолируются щеточным уплотнителем. Конструкция роликовых опор позволяет регулировать положение створки по высоте. Специальные ограничители перемещения створки вверх исключают вероятность выпадения створки при порывах ветра, при случайном образовании наледи на полозьях. Система дренажных отверстий в перекладинах обеспечивает защиту конструкции от попадания воды внутрь.

В зависимости от ширины и высоты требуемого остекления принимается оптимальное конструктивное решение. По необходимости слайдинг может быть 2-х, 3-х и 4-х створчатым. Широкий ассортимент вспомогательных профилей позволяет выполнить глухие части, завороты под 90°, выполнять любой поворот, комбинировать распашные и раздвижные створки, вставлять в конструкцию балконные двери, использовать поворотную и поворотно-откидную фурнитуру. Максимальные размеры рамы определяются прочностными расчетами. Не рекомендуется превышать размер створки по ширине 1,2 м. Отдельные рамы могут соединяться друг с другом с помощью специальных переходных профилей. В качестве заполнения используется стекло или другой материал толщиной 4, 5 и 6 мм.

система СИАЛ СЛАЙДИНГ-90

Назначение, применение, ассортимент профилей перехода и толщина материала заполнения аналогичны системе **СИАЛ СЛАЙДИНГ-60**.

Конструкция изделия является прямоугольной рамой толщиной 90 мм с тремя направляющими на верхней и нижней перекладинах, что увеличивает коэффициент открывания до 66%. По необходимости слайдинг может быть 3-х и 6-ти створчатым.

система СИАЛ КП40

Это облегченная система с распашными и раздвижными створками и дверями. В основном, используется при остеклении балконов или лоджий жилых, общественных и административных зданий, а также при изготовлении витражей и витрин, при реконструкции и перепланировке офисов, при создании и оформлении внутренних пространств в помещениях зданий. Система позволяет комбинировать распашные и раздвижные створки с глухими частями. Достоинство системы в ее небольшой толщине - 40 мм и, как следствие, ее экономичности. Заполнение может быть толщиной 3, 4, 5, 6, 8, 10, 16, 18 и 24 мм. В качестве заполнения используется стекло, стеклопакеты и любые другие материалы необходимой толщины и санитарно-гигиенических параметров (поликарбонат, фиброцементная плита, алюминиевый профиль КП45115, оцинкованные листы с прослойкой из ДВП, ДСП и т. д.). Стойки и ригели соединяются между собой при помощи специальных алюминиевых закладных. Стекло фиксируется в раме или створке при помощи подкладок из полиэтилена и закрепляется штапиком. Возможно применение поворотной и поворотно-откидной фурнитуры. Конструкции, имеющие в плане дугу, выполняются прямыми участками с небольшим разворотом по радиусу. Поворот на любой угол в плане осуществляется через трубу с помощью специальных вспомогательных профилей. Для поворота на 90° и 135° разработаны специальные профили. В данном каталоге приведена только та часть профилей системы **СИАЛ КП40**, которая используется для изготовления балконных рам, балконных дверей и витражей. Остальная номенклатура профилей приведена в каталоге офисных перегородок системы **СИАЛ КП40**.

система СИАЛ КП45

Данная система отличается большим разнообразием возможностей и малой толщиной конструкции - 45 мм, позволяет изготавливать "холодные" витражи и фальшвитражи, балконное остекление, внутренние перегородки, двери, входные группы. Заполнение может быть толщиной 4, 5, 6, 8, 10, 15, 16, 18 и 24 мм. В качестве заполнения используется стекло, стеклопакеты и любые другие материалы необходимой толщины и санитарно-гигиенических параметров (поликарбонат, фиброцементная плита, алюминиевый профиль КП45115, оцинкованные листы с прослойкой из ДВП, ДСП и т. д.). Конструкция технологически собирается аналогично системе **СИАЛ КП40**. Стойки и ригели соединяются между собой либо с помощью закладных, либо на винтах. Возможно применение поворотной и поворотно-откидной фурнитуры. Конструкции, имеющие в плане дугу, выполняются прямыми участками с небольшим разворотом по радиусу. Поворот на любой угол в плане осуществляется через трубу с помощью специальных вспомогательных профилей, либо с помощью специальных угловых стоек. Для поворота на 90° и 135° разработаны специальные профили. В данном каталоге приведена только та часть

профилей системы **СИАЛ КП45**, которая используется для изготовления балконных рам и витражей. Полная номенклатура профилей приведена в каталоге системы **СИАЛ КП45. система СИАЛ СЛАЙДИНГ-45**

Эта система создана как симбиоз систем **СИАЛ КП45** и **СИАЛ СЛАЙДИНГ-60**. Система позволяет монтировать раздвижные створки, выполненные из профилей системы **СИАЛ СЛАЙДИНГ-60** непосредственно в витраж системы **СИАЛ КП45** без использования профилей рамы, т.е. толщина конструкции не меняется. При этом в качестве рамы служат элементы витража. Система адаптеров и притворов позволяет монтировать в витраж как однополозный, так и двух- и трёхполозный слайдинг.

В однополозном Слайдинге-45 на специально разработанном ригеле только одна направляющая, поэтому раздвижные створки чередуются с глухими частями витража. В двухполозном Слайдинге-45 створки двигаются так же, как и в Слайдинге-60. В трёхполозном слайдинге движение створок аналогично системе Слайдинг-90 и наличие трёх направляющих позволяет увеличить коэффициент открывания до 66%.

С внедрением системы **СИАЛ СЛАЙДИНГ-45** появилась возможность создавать сплошное остекление фасадов со встроеными дверями, легко комбинировать распашные и раздвижные створки с глухими частями.

С помощью вспомогательных профилей легко осуществляются переходы из одной системы в другую, повороты на любой угол, что позволяет удовлетворить самые разнообразные запросы потребителя.

Используемые материалы

Профили из алюминиевого сплава АД31 изготавливаются по ГОСТ 22233-2001. Состояние материала Т1. Покрывается профиль полиэфирными порошковыми эмалями. Покрытие обладает высокой стойкостью к атмосферным воздействиям и долговечностью.

Для заполнения светопрозрачной части ограждений применяется стекло листовое толщиной 3,4,5, 6 и 8 мм (ГОСТ 111-2001) с обязательной установкой опорных и фиксирующих подкладок. Соприкосновение стекла с алюминиевыми деталями не допускается.

Для герметизации соединений и светопрозрачных заполнений применяются различные по конфигурации и высоте уплотнители из EPDM, изготовленные по ГОСТ 30778-2001г. Материал подкладок - полиамид, полиэтилен, ПВХ или полипропилен.

Несветопрозрачное заполнение выполняется из сэндвичпанелей толщиной 6 и т. д. мм, из наборного профиля 45115 или оцинкованных листов с прослойкой из ДВП (ДСП).

Элементы остекления (стойки, рамы) крепятся к конструкциям здания при помощи дюбелей, устанавливаемых с шагом не более 0,7 м. Стальные элементы, соприкасающиеся с алюминиевыми деталями, должны быть оцинкованы. Оптимальный зазор между рамой и проемом 10-20 мм сверху и 5-10 мм по бокам, образующиеся щели заполняются утеплителем, который необходимо защитить герметиками.

Кроме этого, есть набор вспомогательных профилей (сливы, адаптеры, нащельники), предназначенных для встраивания витражей в строительные проемы, а также для расширения их функциональных возможностей.

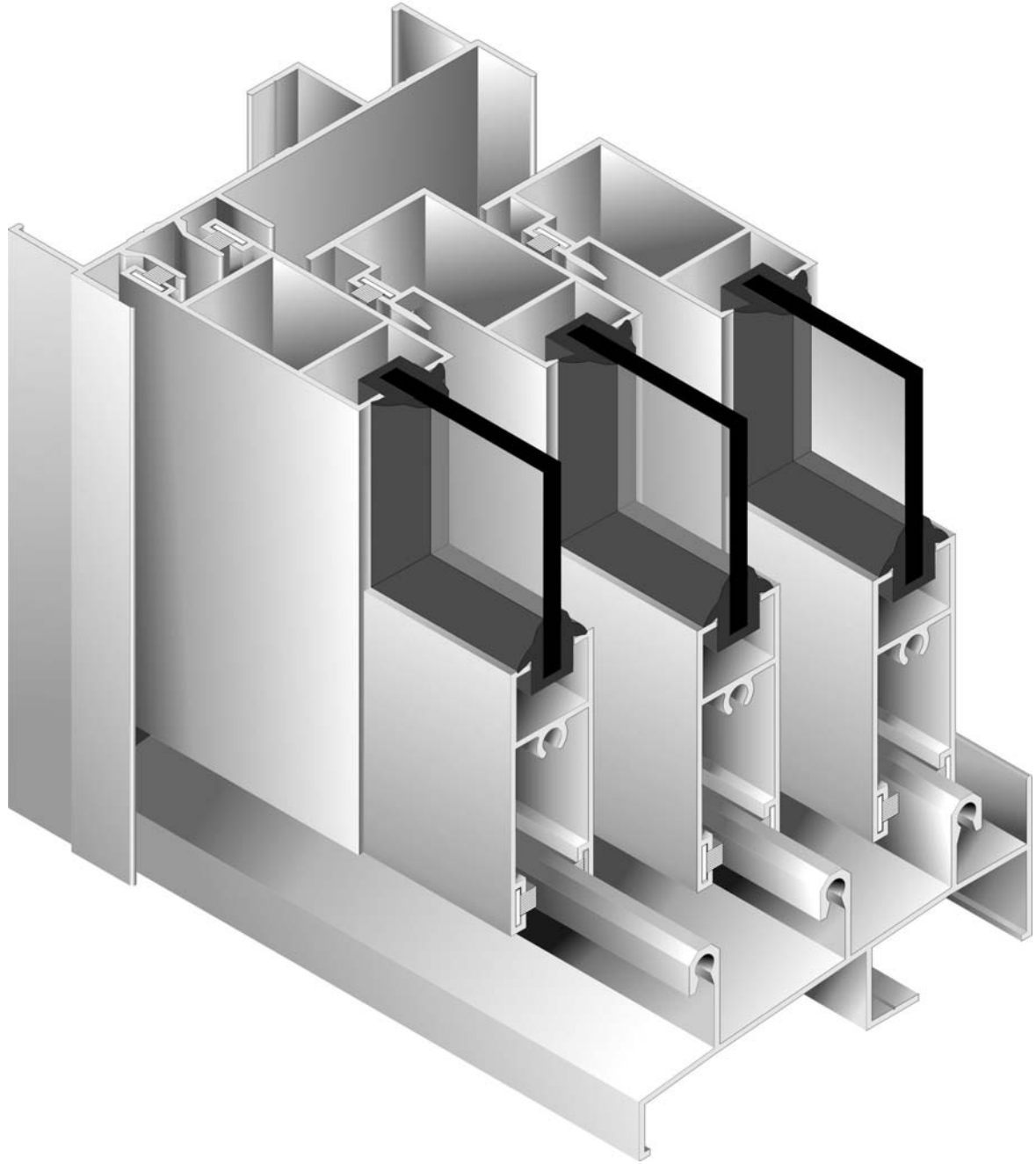
При монтаже необходимо соблюдать все меры по защите конструкций, рам и элементов от механических повреждений и загрязнений. После сборки и монтажа готовую конструкцию или изделие необходимо очистить или протереть специальными чистящими средствами.

Приведенные в данном каталоге масса, размеры и геометрические характеристики сечений профилей являются теоретическими и могут изменяться в зависимости от допусков на размеры профилей.

ООО "ЛПЗ "Сегал" оставляет за собой право вносить изменения и дополнения, связанные с дальнейшим развитием и постоянным повышением технического уровня системы. Все права на настоящую публикацию и материалы данного каталога принадлежат разработчику системы.

Система профилей **СИАЛ** продолжает совершенствоваться и развиваться.

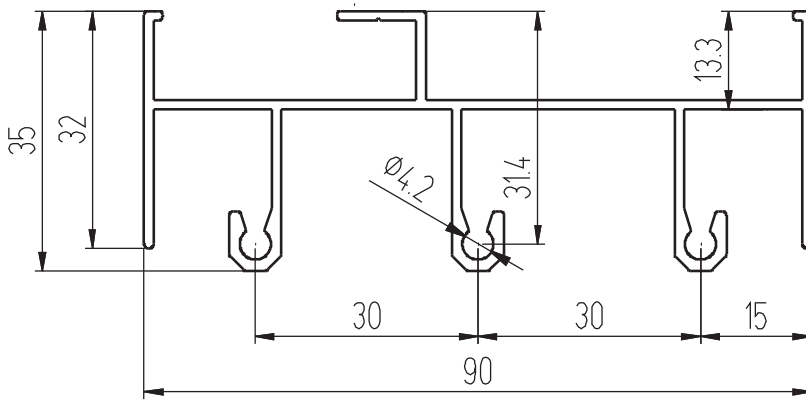
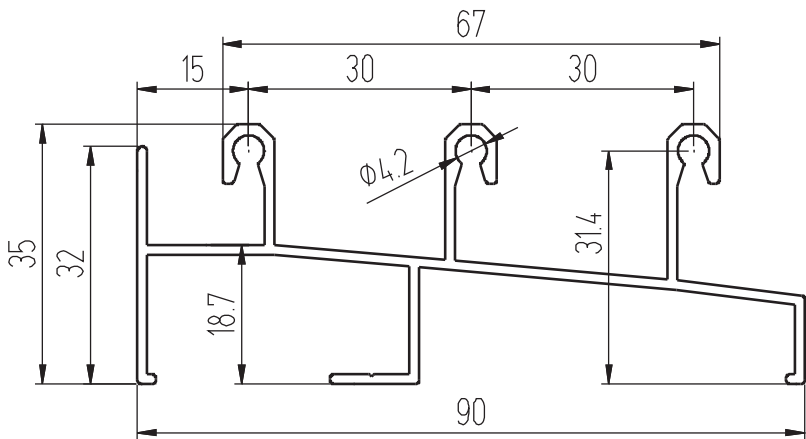
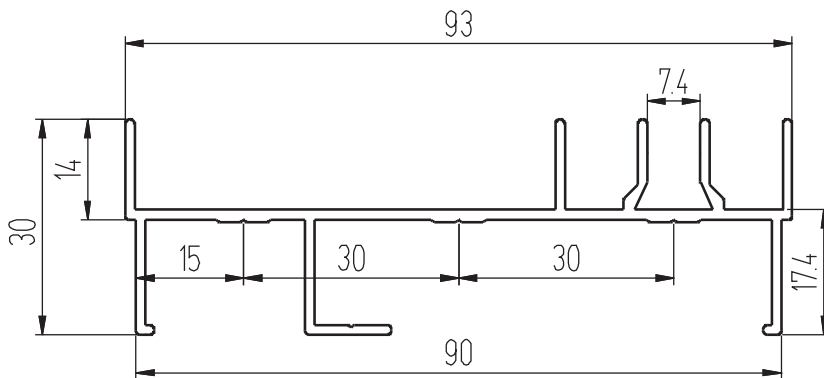
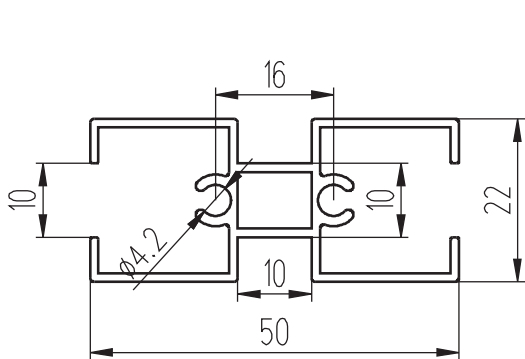
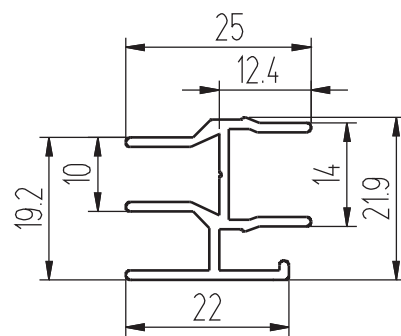
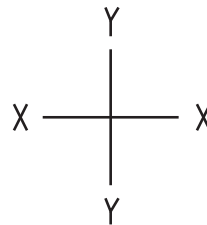
ВОРОШИЛОВ Сергей Федорович
Генеральный конструктор систем "СИАЛ"

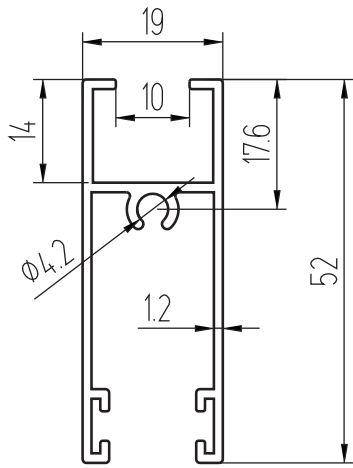


Система СИАЛ слайдинг-90
РАЗДВИЖНЫЕ БАЛКОННЫЕ РАМЫ



СИСТЕМА СИАЛ СЛАЙДИНГ-90
РАЗДВИЖНЫЕ БАЛКОННЫЕ РАМЫ

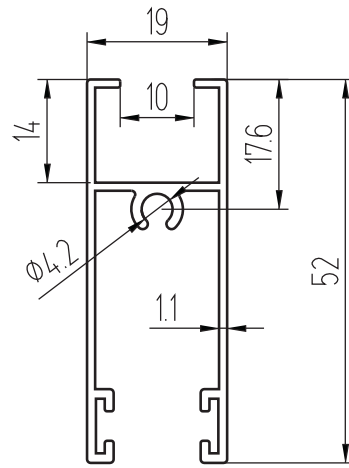

КПС 035 (1,006 кг/м.п.)

КПС 034 (0,917 кг/м.п.)

КПС 036 (0,81 кг/м.п.)

КПС 093 (0,56 кг/м.п.)
 $I_x, \text{см}^4 - 1,3$ $I_y, \text{см}^4 - 3,9$

КП45404 (0,33 кг/м.п.)
 $I_x, \text{см}^4 - 0,68$ $I_y, \text{см}^4 - 0,46$



КП45160 (0,526 кг/м.п.)

$I_x, \text{см}^4 - 4,77$

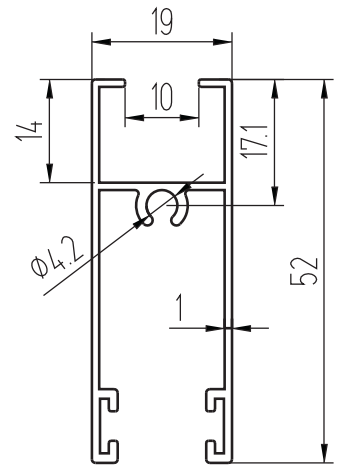
$I_y, \text{см}^4 - 1,21$



КП45160-1 (0,487 кг/м.п.)

$I_x, \text{см}^4 - 4,43$

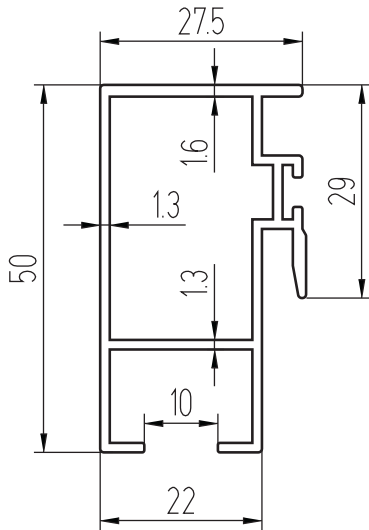
$I_y, \text{см}^4 - 1,11$



КП45160М (0,446 кг/м.п.)

$I_x, \text{см}^4 - 4,14$

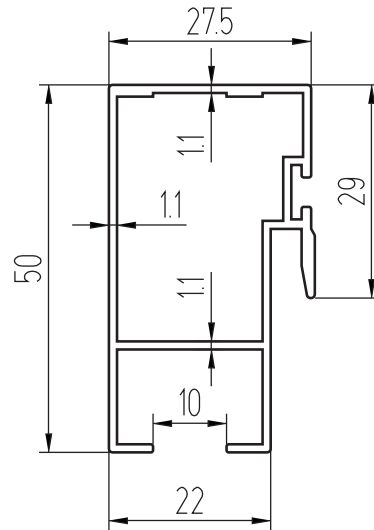
$I_y, \text{см}^4 - 1,04$



КП45162 (0,65 кг/м.п.)

$I_x, \text{см}^4 - 6,1$

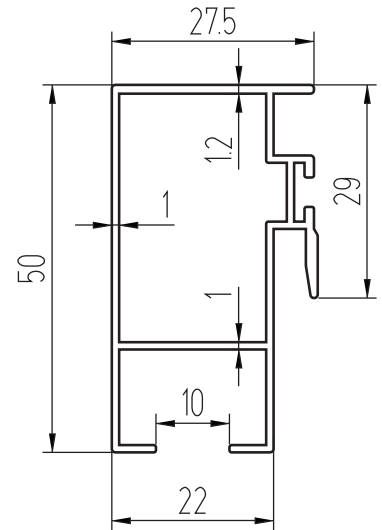
$I_y, \text{см}^4 - 2,46$



КП45162-1 (0,552 кг/м.п.)

$I_x, \text{см}^4 - 5,14$

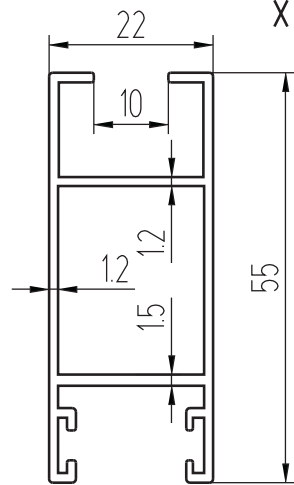
$I_y, \text{см}^4 - 2,26$



КП45162М (0,513 кг/м.п.)

$I_x, \text{см}^4 - 4,8$

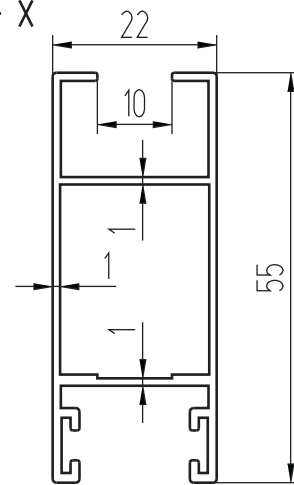
$I_y, \text{см}^4 - 2,01$



КП45163 (0,591 кг/м.п.)

$I_x, \text{см}^4 - 6,25$

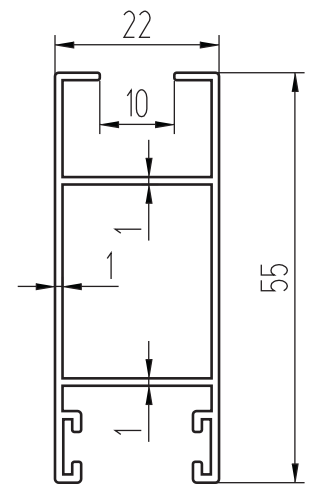
$I_y, \text{см}^4 - 1,83$



КП45163-1 (0,523 кг/м.п.)

$I_x, \text{см}^4 - 5,71$

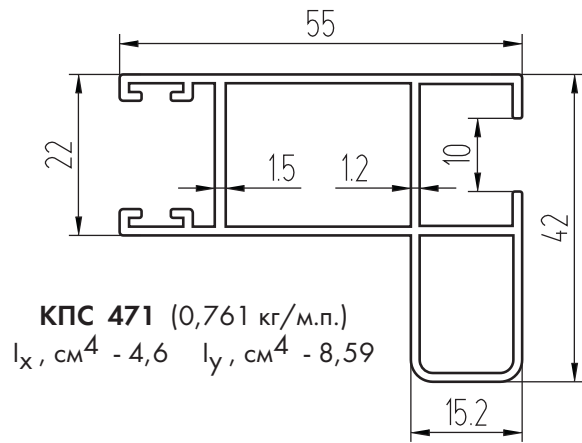
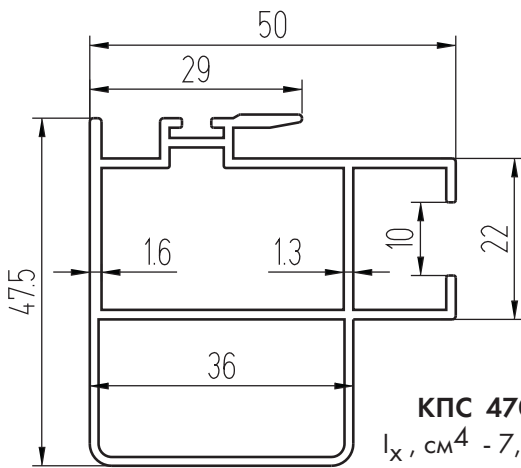
$I_y, \text{см}^4 - 1,65$



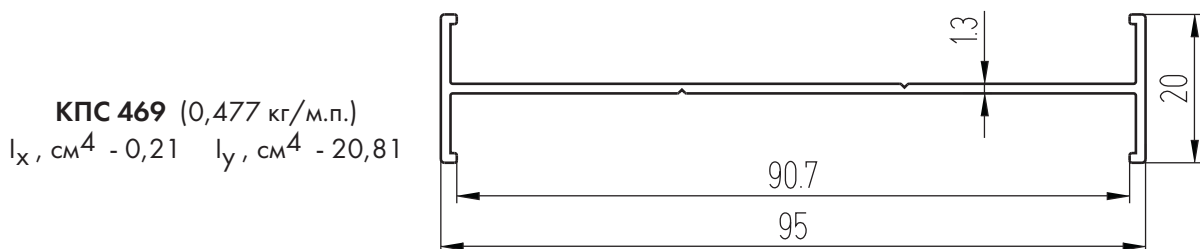
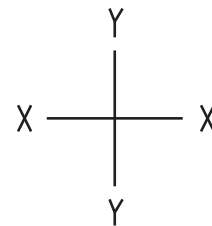
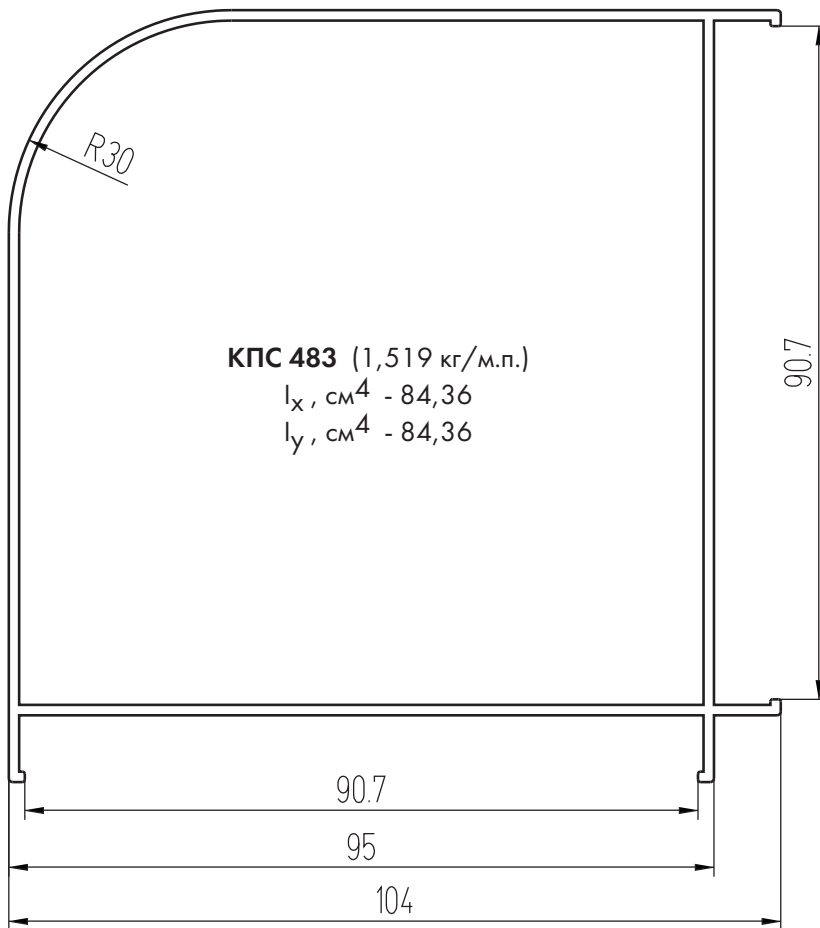
КП45163М (0,486 кг/м.п.)

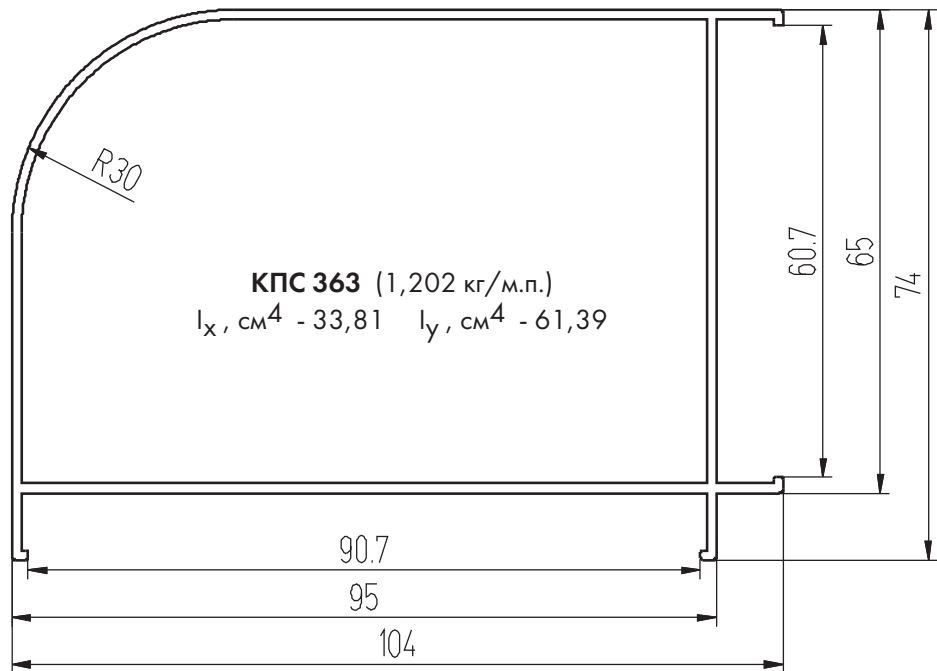
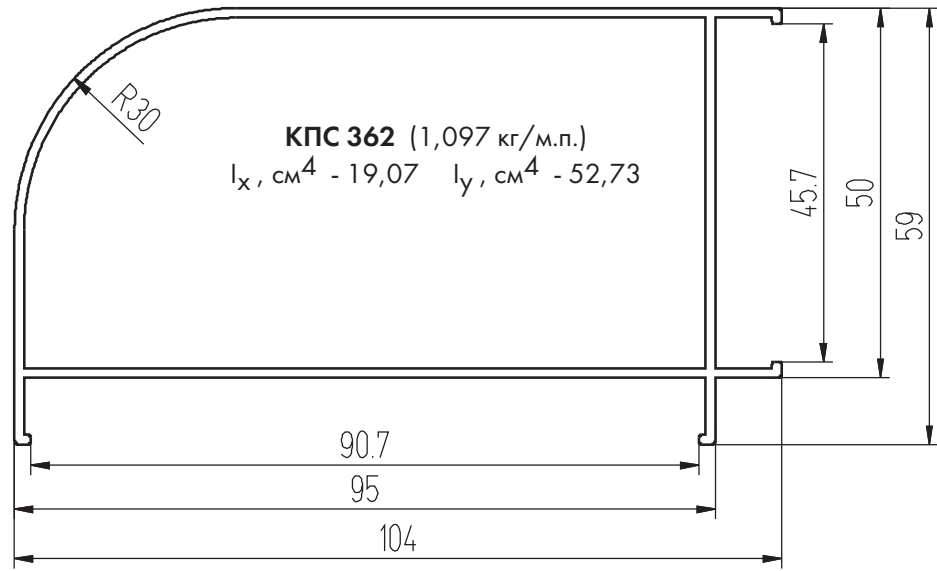
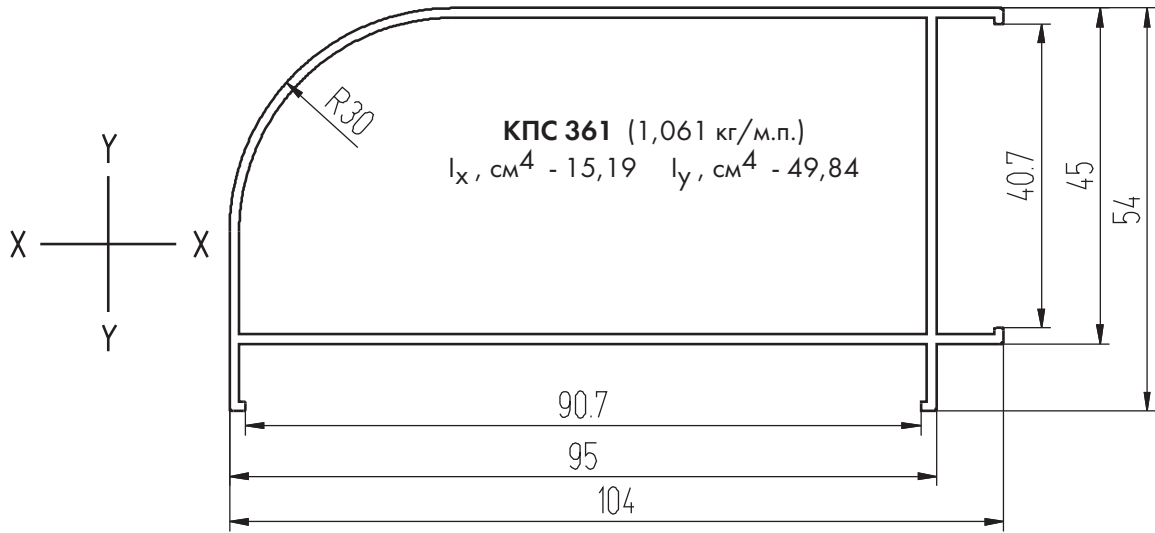
$I_x, \text{см}^4 - 5,26$

$I_y, \text{см}^4 - 1,55$

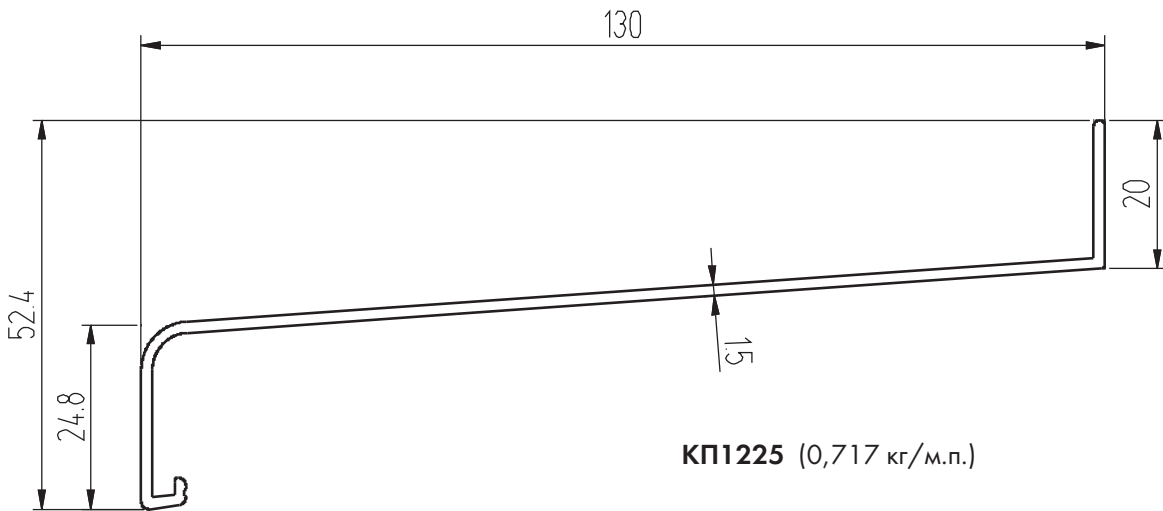
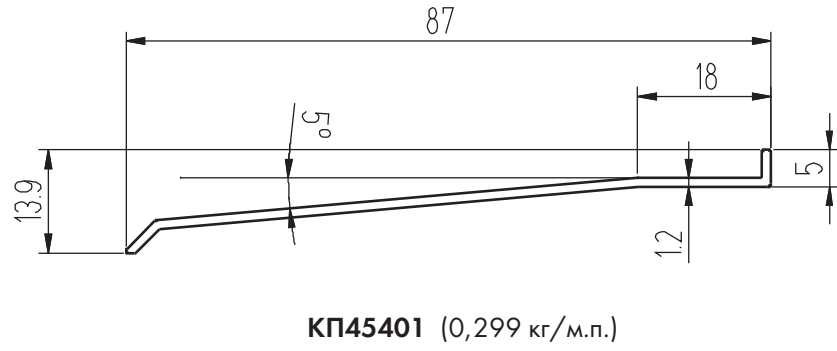
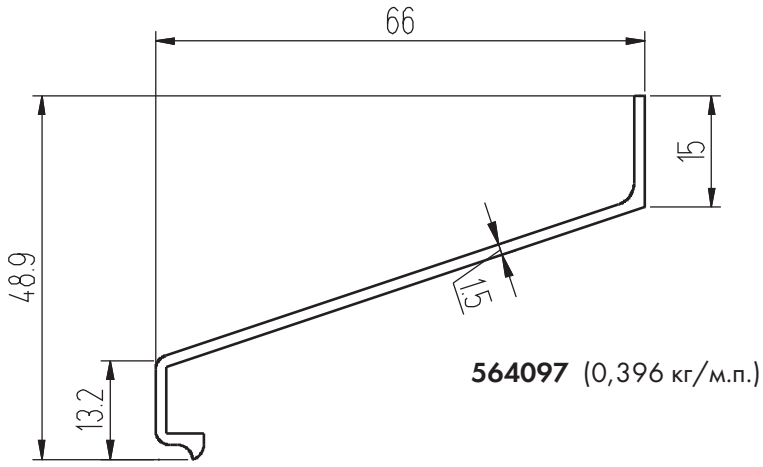


Вспомогательные профили



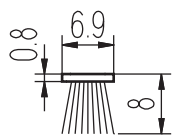


Профили сливов

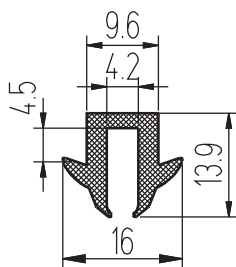


Комплектующие

Щеточный уплотнитель
фирмы Schiegel

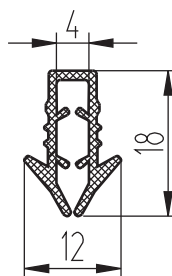


PB69 800-3P

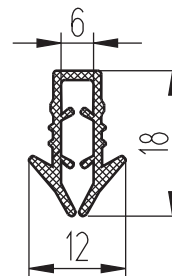


КПУ-16-1

(0,102 кг/м.п.)

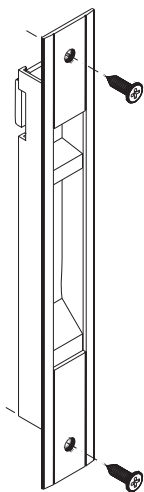


9GO/69

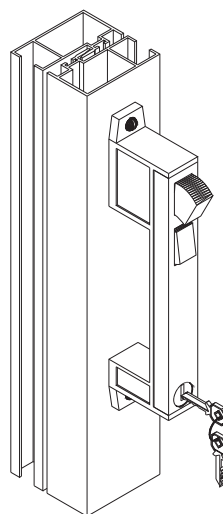


9GO/67

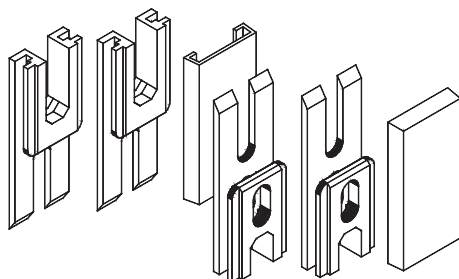
Ручка-защелка
CI/25



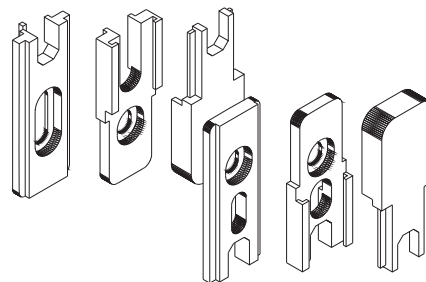
Ручка-замок
HILAL 4345







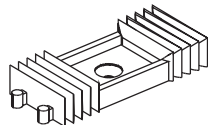
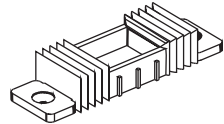
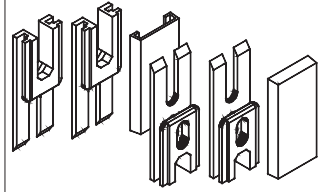
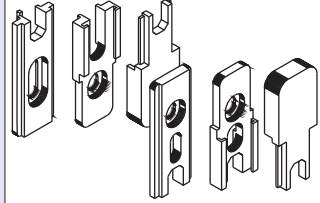
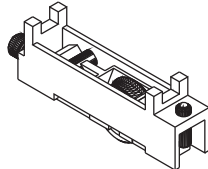
Набор прокладок, вставок и заглушек
для внутреннего крепления КТ/30



Набор прокладок, вставок и заглушек
для внешнего крепления КТ/31



КОМПЛЕКТУЮЩИЕ

ШИФР	НАЗНАЧЕНИЕ	ВИД	МАССА 1П.М. (1ШТ.), КГ
КПУ-16-1	Уплотнитель стекла в створке (только для стекла 4 мм)		0,102
BESTWIND 9GO/67	Уплотнитель стекла в створке (только для стекла 6 мм)		
BESTWIND 9GO/69	Уплотнитель стекла в створке (только для стекла 4 мм)		
PB69 800-3P	Щеточный уплотнитель притвора створок		0,02
КТ/30, КТ/31	Уплотнитель нижний (устанавливается в месте стыковки створок на нижней пере- кладине)		
КТ/30, КТ/31	Уплотнитель верхний (устанавливается в месте стыковки створок на верхней пере- кладине)		
КТ/30	Набор прокладок, вставок и заглушек для внутреннего крепления Слайдинга-60		
КТ/31	Набор прокладок, вставок и заглушек для внешнего крепления Слайдинга-60		
RU/04	Ролик регулируемый		

ШИФР	НАЗНАЧЕНИЕ	ВИД	МАССА, КГ
HILAL 4345	Ручка-замок		
CI/25	Замок-защелка		
CI/89	Язычок		
CI/89	Ответная планка		

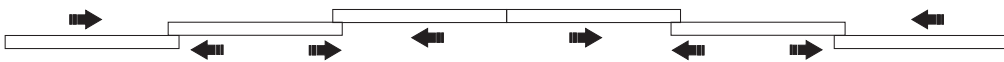
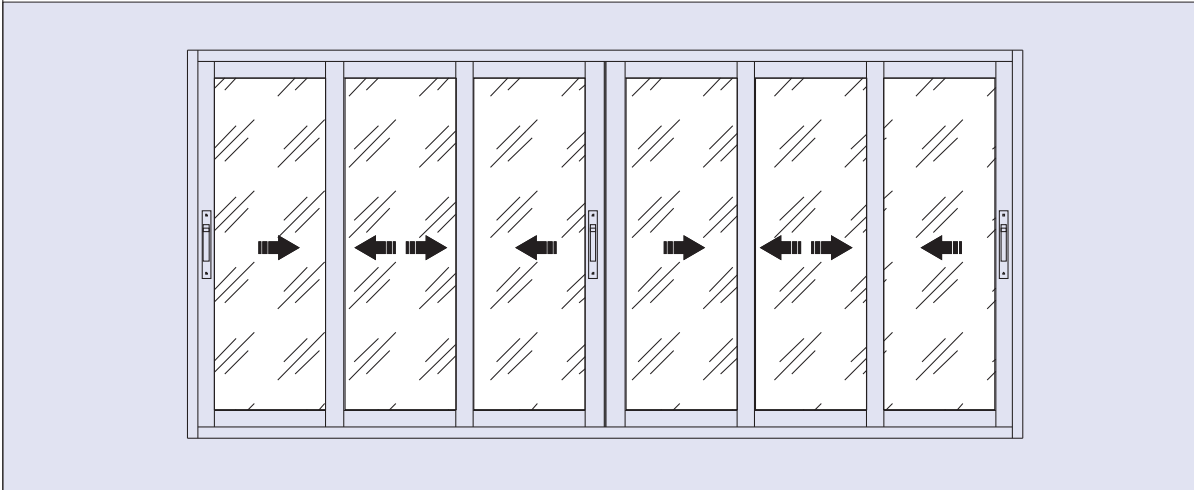
Фурнитура С640 для раздвижных створок

	CI/23/X		CI/25/X		CI/27/X		RU/01
Замок на раздвижную створку		Замок на раздвижную створку		Замок на раздвижную створку		Колесо	
	KT/30		KT/20		SR 4,8x25		FE/04
Набор на 2 разд. створки внутр.		Набор на 2 разд. ств. внут.(экон.)		Саморез 4,8х25		Фетр 7х6	
	FE/02		GO/70		GO/71		GO/72
Фетр 5x7		Резина на ств. для 4-мм стекла		Резина на ств. для 5-мм стекла		Резина на ств. под ст/пакет	
	CI/89		CI/90		PI/11		
Ответная часть к замку		Язычок на замок		Краска-тюбик			

ВНЕШНИЙ ВИД И СХЕМЫ ОТКРЫВАНИЯ



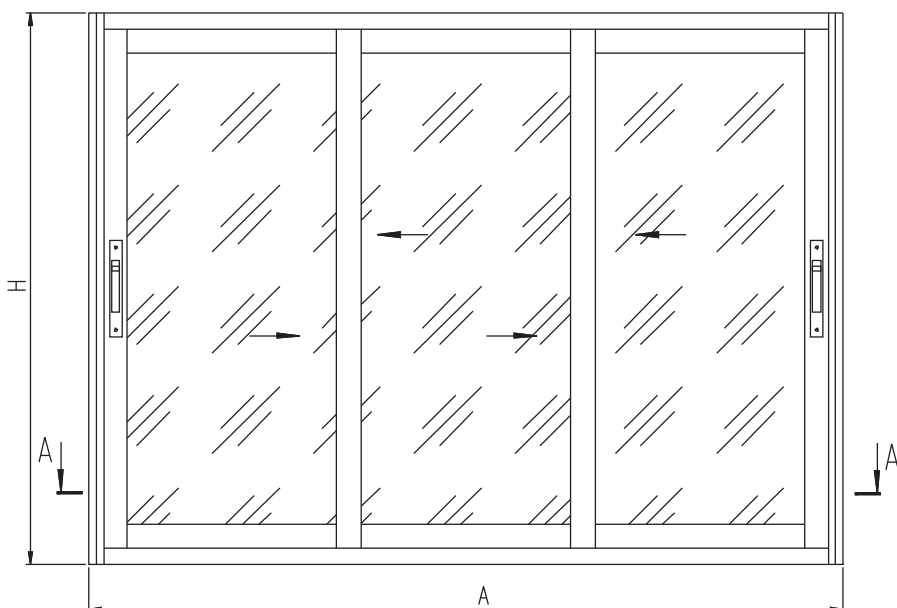
Коэффициент открывания - 66%



Коэффициент открывания - 66%

3-створчатый Слайдинг-90

Вид из помещения



КОМПЛЕКТУЮЩИЕ ИЗДЕЛИЯ

RU/04	Ролик регулируемый	6
CI/25	Замок-защелка	2
CI/89	Накладка и язычок	2
КТ/30 (31)	Набор вставок	2

АЛЮМИНИЕВЫЕ ПРОФИЛИ

ШИФР	НАЗНАЧЕНИЕ	РАЗМЕР		ВИД	КОЛ-ВО
		КТ/30 (внутренние)	КТ/31 (внешние)		
КПС 034	Переключатель рамы нижняя	A - 35			1
КПС 035	Переключатель рамы верхняя	A - 35			1
КПС 036	Стойка рамы (зеркальные)	H			1/1
КП45160	Переключатель створки верхняя	(A + 9)/3	(A + 21)/3		3
КП45160	Переключатель створки нижняя	(A + 9)/3	(A + 21)/3		3
КП45162	Стойка створки притворная	H - 53			4
КП45163	Стойка створки	H - 53			2

УПЛОТНИТЕЛИ

КПУ-16-1	Уплотнитель стекла	$L = 6H + 2A - 1,342, \text{ м}$
PB69 800-3P	Щеточный уплотнитель притвора	$L = 8H + 4A - 0,372, \text{ м}$

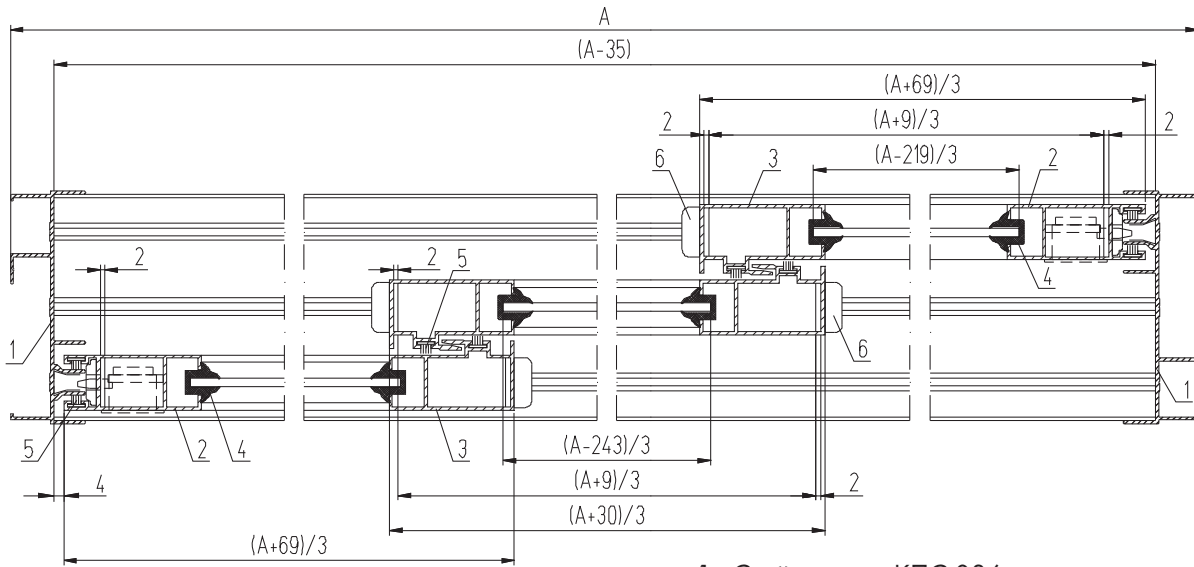
РАЗМЕРЫ СТЕКЛА

Стекло створки $s = 4\text{мм}$ ГОСТ 111-2001	2 шт.	H-148	(A-219)/3
Стекло створки $s = 4\text{мм}$ ГОСТ 111-2001	1 шт.	H-148	(A-243)/3

ПРИМЕЧАНИЕ:

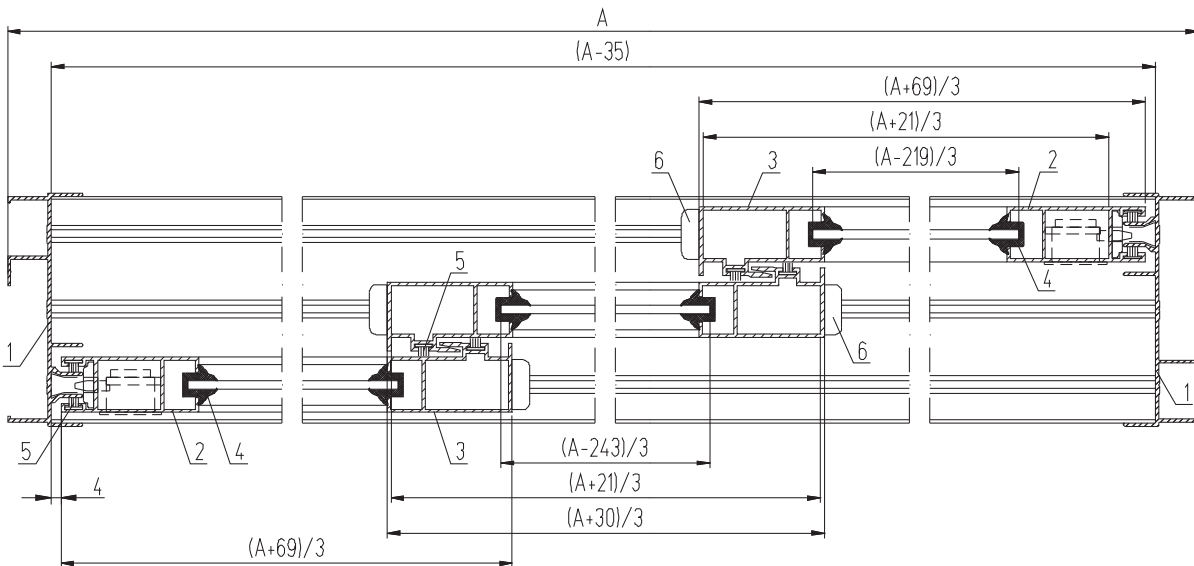
вертикальный разрез см. стр. 64

1 - 1 Вариант с внутренними вставками КТ/30 (закрыто)

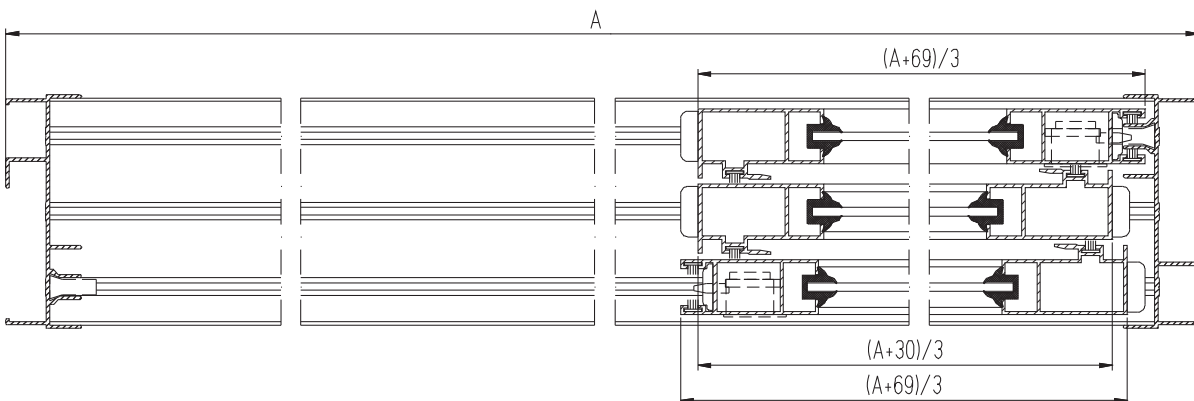


1. Стойка рамы КПС 036
2. Стойка створки КП45163
3. Стойка створки притворная КП45162
4. Уплотнитель стекла КПУ-16-1
5. Уплотнитель притвора РВ69 800-3Р
6. Вставки КТ/30 (КТ/31)

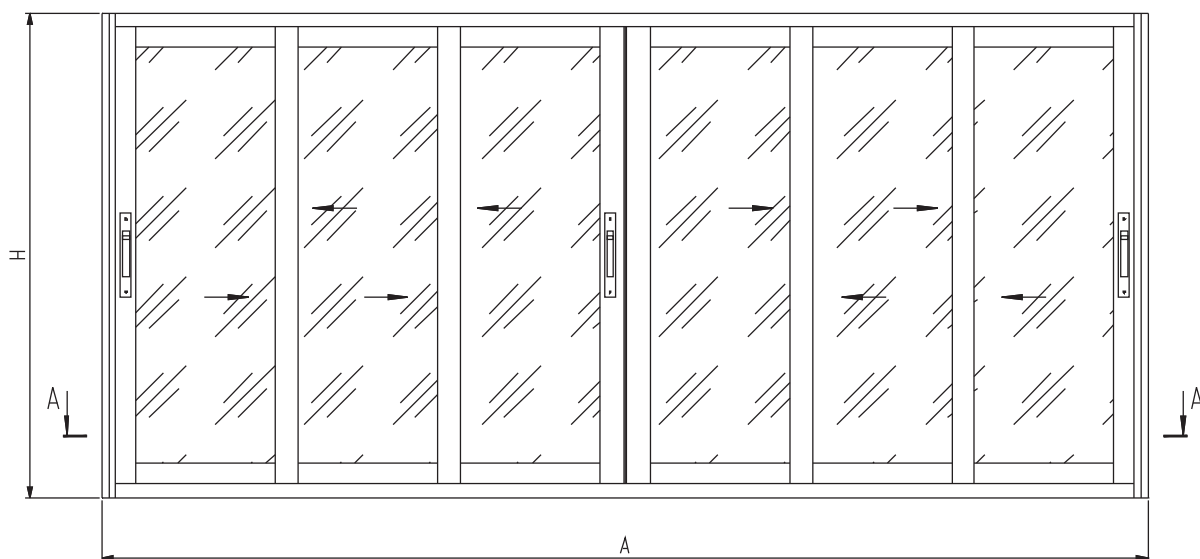
1 - 1 Вариант с внешними вставками КТ/31 (закрыто)



1 - 1 Вариант с внешними вставками КТ/31 (открыто)



6-створчатый Слайдинг-90



КОМПЛЕКТУЮЩИЕ ИЗДЕЛИЯ

RU/04	Ролик регулируемый	12
CI/25	Замок-защелка	3
CI/89	Накладка и язычок	3
КТ/30 (31)	Набор вставок	4

АЛЮМИНИЕВЫЕ ПРОФИЛИ

ШИФР	НАЗНАЧЕНИЕ	РАЗМЕР		ВИД	КОЛ-ВО
		КТ/30 (внутренние)	КТ/31 (внешние)		
КПС 034	Переключатель рамы нижняя	А - 35			1
КПС 035	Переключатель рамы верхняя	А - 35			1
КПС 036	Стойка рамы (зеркальные)	Н			1/1
КП45160	Переключатель створки верхняя	(А + 58)/6	(А + 82)/6		6
КП45160	Переключатель створки нижняя	(А + 58)/6	(А + 82)/6		6
КП45162	Стойка створки притворная	Н - 53			8
КП45163	Стойка створки	Н - 53			4
КП45404	Притвор	Н - 53			1

УПЛОТНИТЕЛИ

КПУ-16-1	Уплотнитель стекла	$L = 12H + 2A - 2,588, \text{ м}$
РВ69 800-3Р	Щеточный уплотнитель притвора	$L = 14H + 4A - 0,47, \text{ м}$

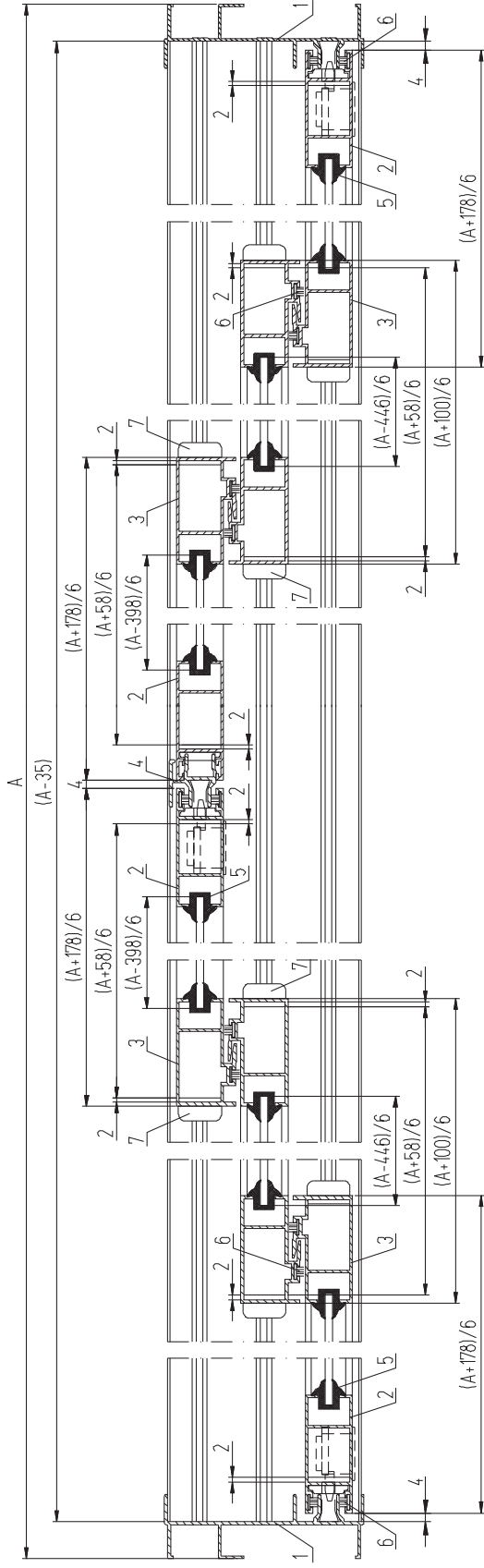
РАЗМЕРЫ СТЕКЛА

Стекло створки $s = 4\text{ мм}$ ГОСТ 111-2001	4 шт.	Н-148	(А-398)/6
Стекло створки $s = 4\text{ мм}$ ГОСТ 111-2001	2 шт.	Н-148	(А-446)/6

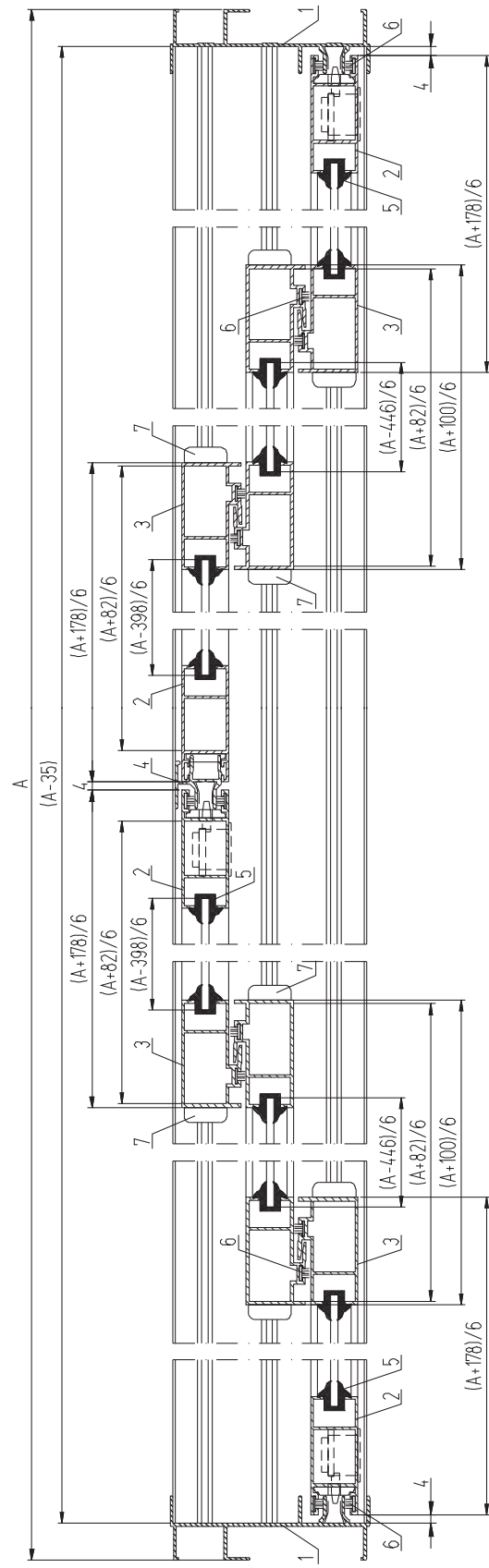
ПРИМЕЧАНИЕ:

вертикальный разрез см. стр. 64

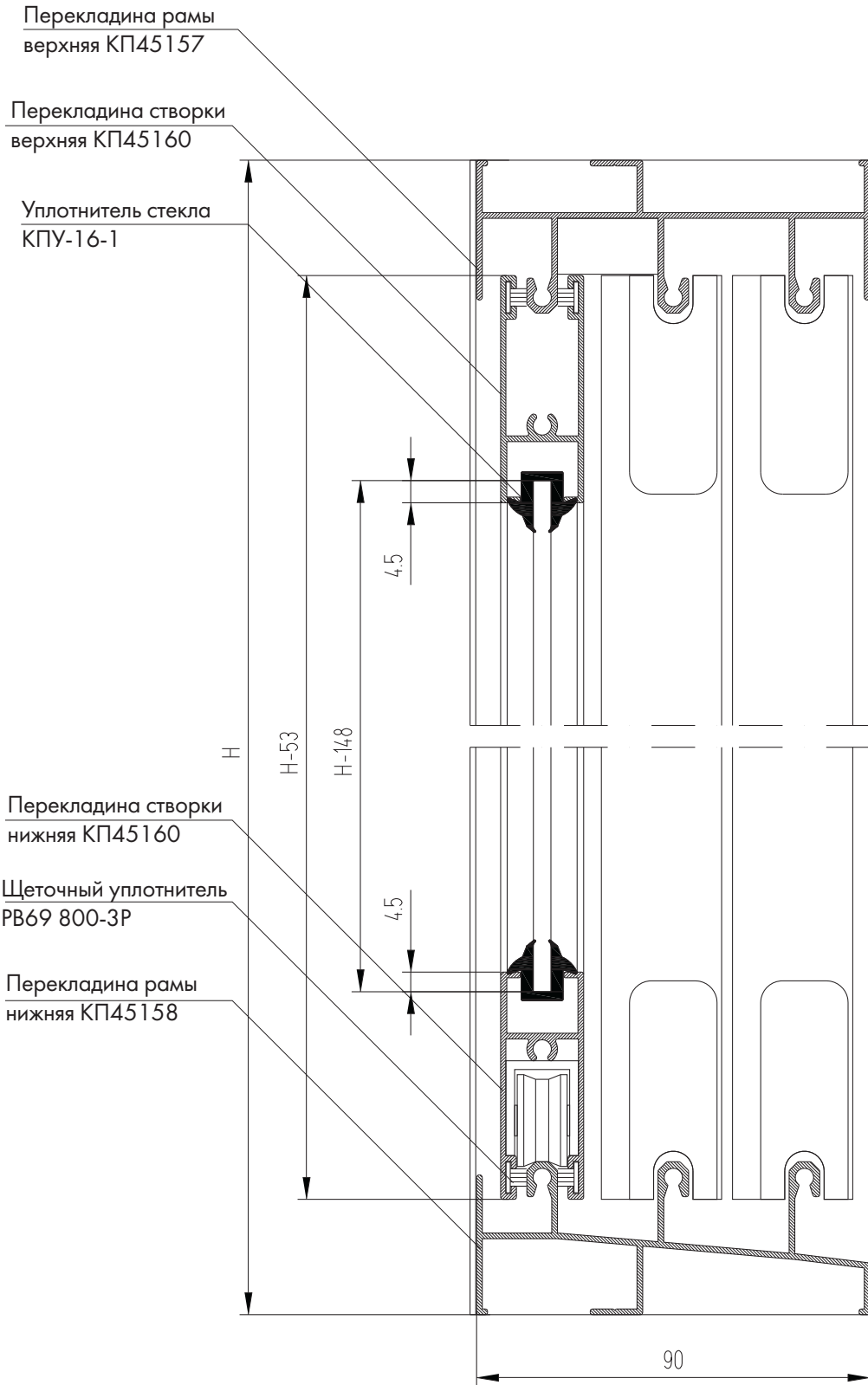
A - A (вариант с внутренними вставками КТ/30)



A - A (вариант с внешними вставками КТ/31)

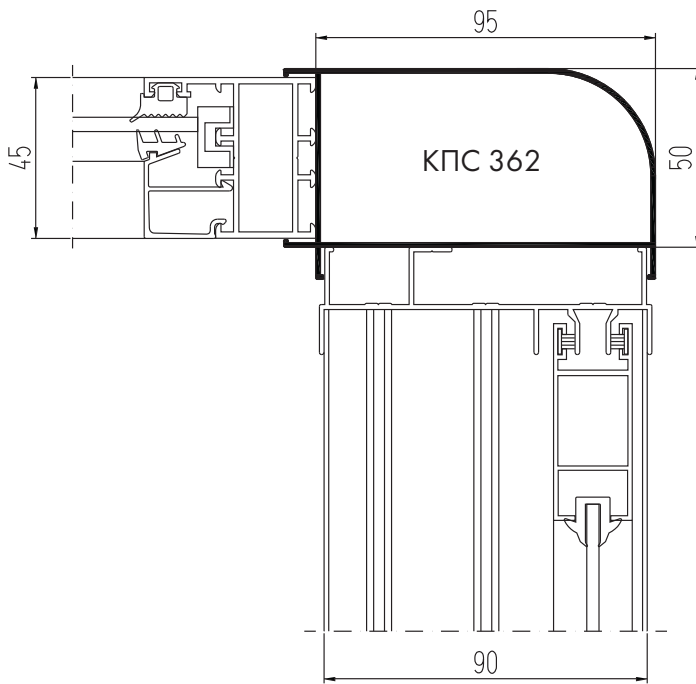
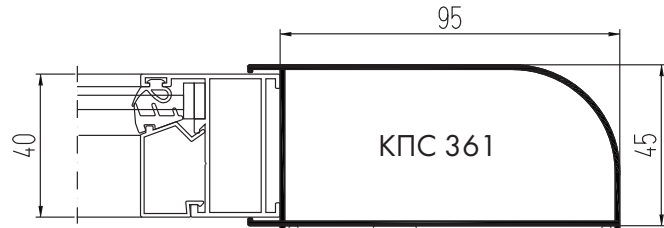


Вертикальный разрез

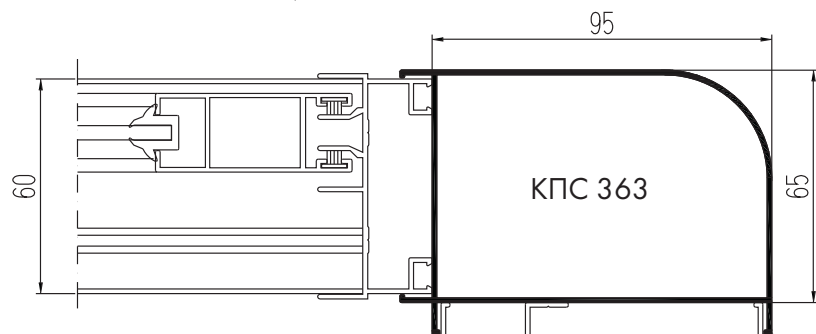


Узлы поворотов и переходов

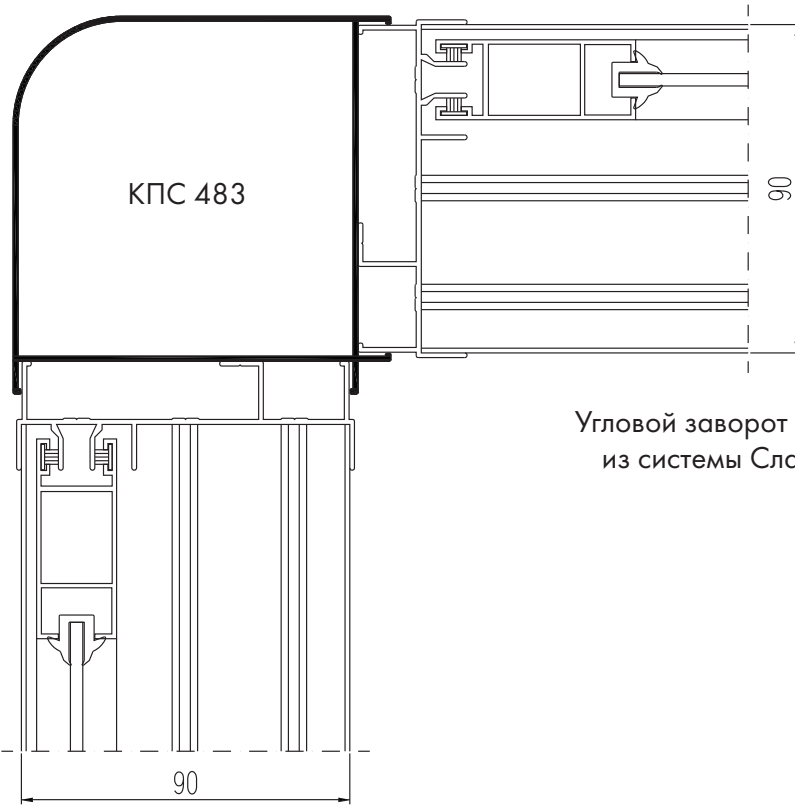
Угловой заворот на 90°
с переходом из системы
Слайдинг-90 в систему КП40



Угловой заворот на 90°
с переходом из системы
Слайдинг-90 в систему КП45

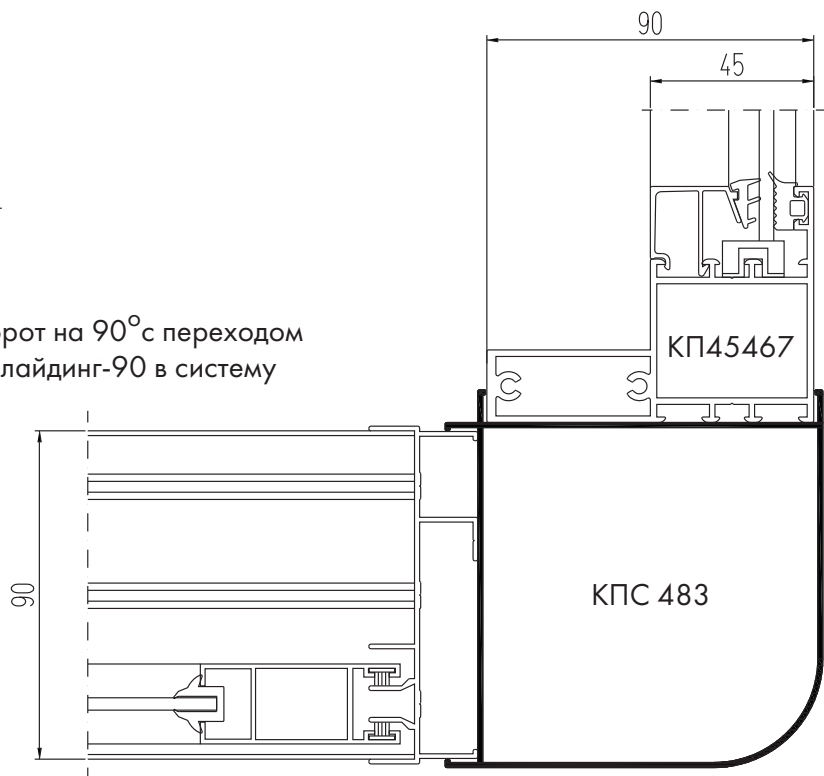


Угловой заворот на 90° с переходом
из системы Слайдинг-90 в систему
Слайдинг-60

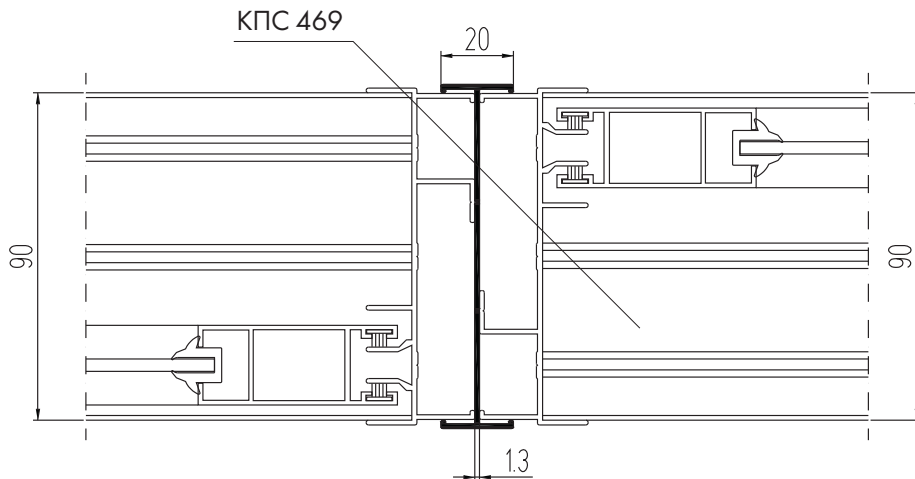


Угловой заворот на 90° с переходом из системы Слайдинг-90 в систему Слайдинг-90

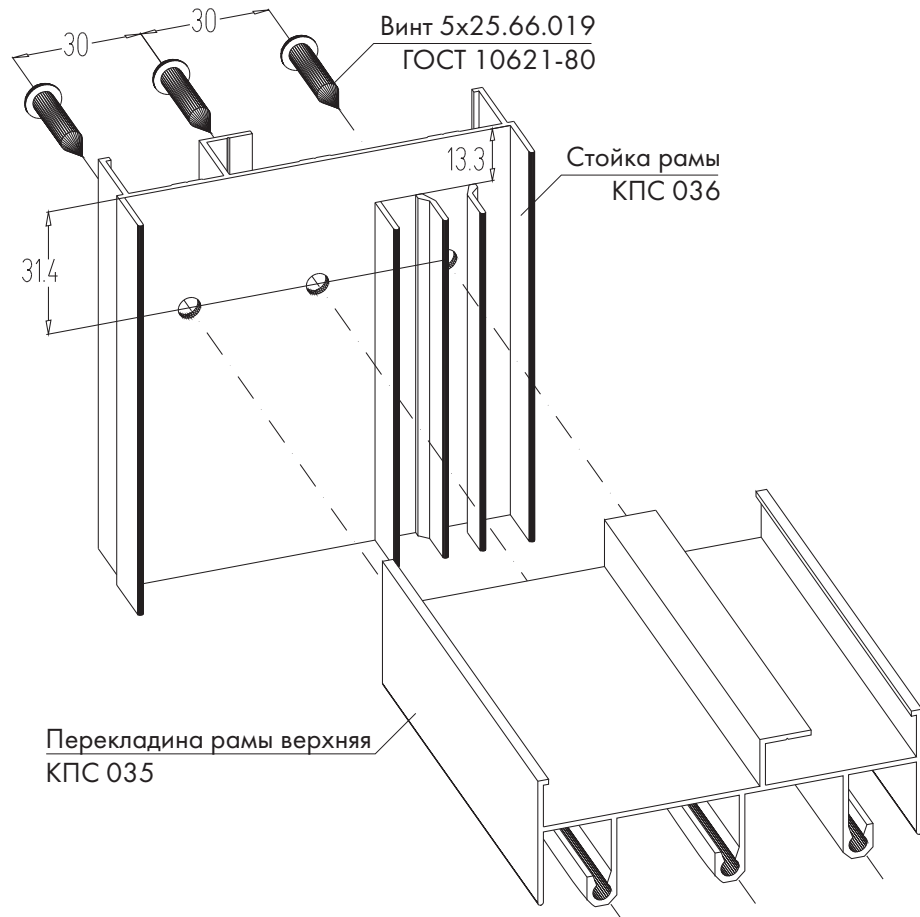
Угловой заворот на 90° с переходом из системы Слайдинг-90 в систему КП45



Соединение двух отдельных рам системы Слайдинг-90



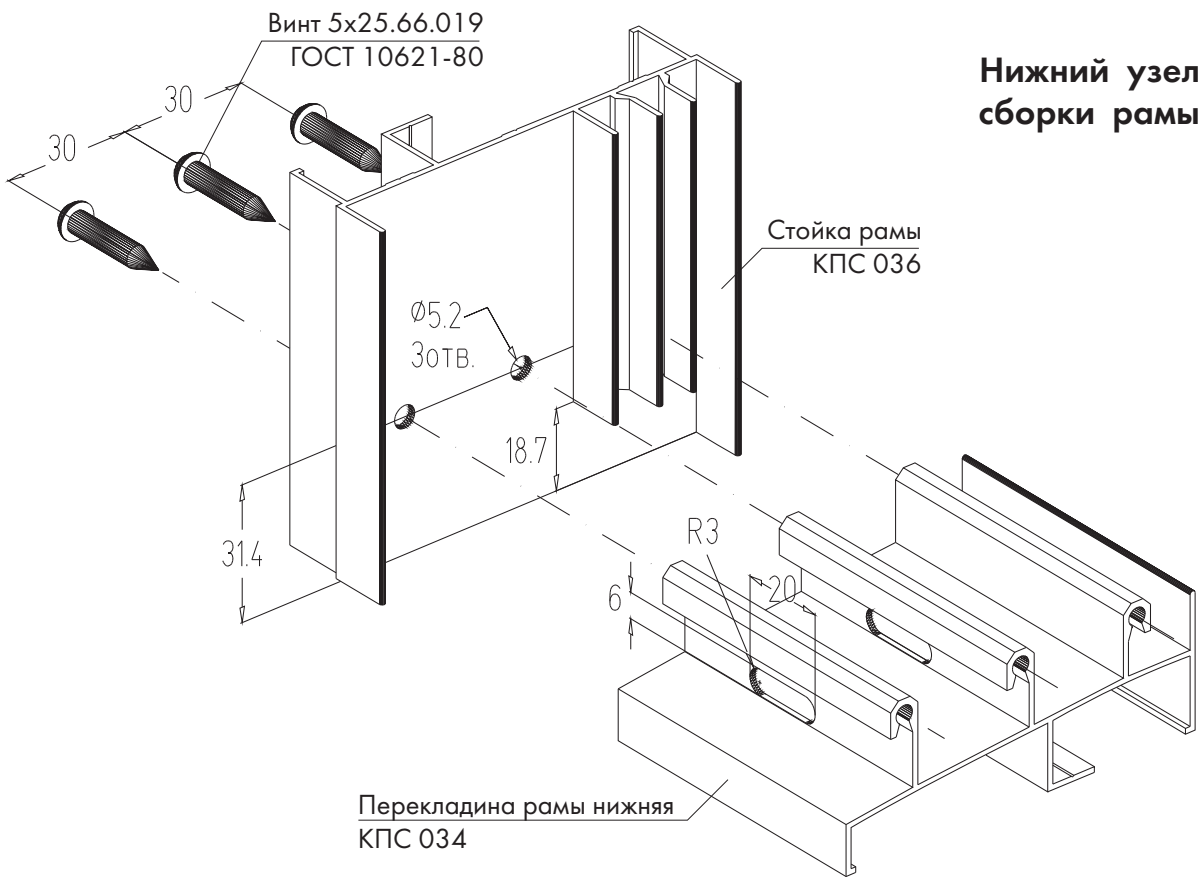
Верхний узел сборки рамы



УЗЛЫ СБОРКИ

система СИАЛ СЛАЙДИНГ-90

СИАЛ



Нижний узел сборки рамы